

BELANGRIJKE VEILIGHEIDSINFORMATIE

Voordat u begint met de installatie van dit product zorgt u ervoor dat u eerst de complete installatie handleiding en waarschuwingen heeft gelezen. Wanneer u hier vragen over heeft neem dan eerst contact op met uw leverancier alvorens u aan de installatie begint.

Open de verpakking voorzichtig en haal alle onderdelen uit de doos, leg deze op een zachte ondergrond om schade te voorkomen. Controleer of alle onderdelen die zijn vermeld in de onderdelen lijst zijn bijgesloten en niet zijn beschadigd.

Deze muurbeugel is ontworpen om geïnstalleerd te worden alleen zoals in de handleiding aangegeven. Correcte installatie is noodzakelijk. Onjuist geïnstalleerde producten vallen buiten de verantwoordelijkheid van de fabrikant.

Dit product mag alleen worden geïnstalleerd door iemand met vakbekwame vaardigheid en de nodige ervaring heeft en de handleiding volledig begrijpt.

Zorg ervoor dat de ondergrond waarop deze muurbeugel wordt gemonteerd stevig genoeg is in combinatie met de tv en accessoires en het totale gewicht voldoende is.

Installeer de muurbeugel in combinatie met de tv en accessoires altijd met 2 personen. Draai de schroeven stevig aan maar niet te vast, wanneer deze te vast aangedraaid worden vermindert dit de draagkracht.

Dit product is uitsluitend voor gebruik binnenshuis, gebruikt dit artikel niet buitenshuis.

De bevestigingsonderdelen in deze verpakking zijn ontworpen voor stenen of betonnen muren, installatie op bijvoorbeeld aluminium, stalen stijlen, gipswanden of gibo blok muren neem contact op met een specialist, ijzerwaren winkel of bouwmarkt die u kan informeren of de juiste installatie benodigdheden.

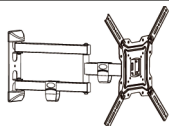
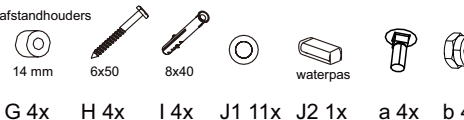
Deze muurbeugel dient stevig bevestigd worden aan een verticale muur. Wanneer deze muurbeugel niet fatsoenlijk is geïnstalleerd kan het van de muur afvallen met gevolg van schade en persoonlijk letsel.

Deze handleiding is met alle mogelijke zorg samengesteld, ondanks onze zorgvuldigheid kan het voorkomen dat u typfouten aantreft. Voor dergelijke fouten aanvaarden wij geen aansprakelijkheid. Alle informatie in deze handleiding is dan ook onder voorbehoud van druk- en typfouten.

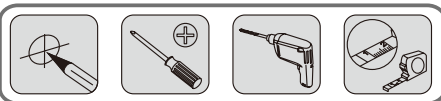
APM-60 draai en kantelbare muurbeugel



ONDERDELEN OVERZICHT



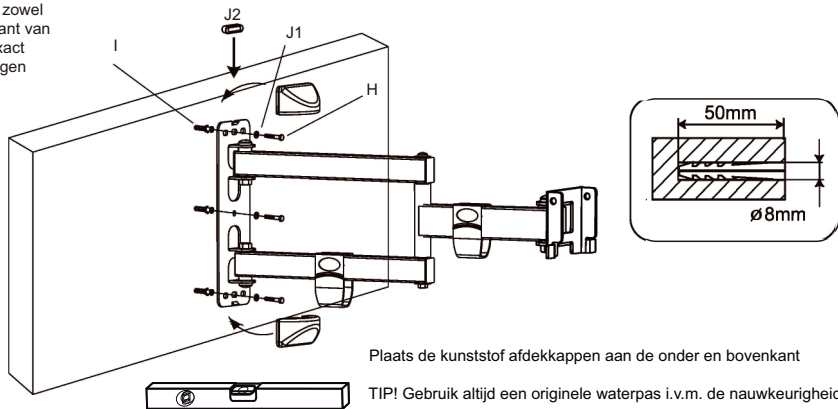
Belangrijk: voor installatie controleer eerst of alle onderdelen aanwezig zijn in de doos. Mocht er onderdeel ontbreken neem dan direct contact op met uw leverancier.



TIP: voor installatie controleer de handleiding van de tv welke bouten benodigd zijn of anders accessoires voor juiste bevestiging van dit artikel aan de tv. Voor installatie op een gibo of gipsenwand is ook mogelijk, laat u voorlichten door een specialist.

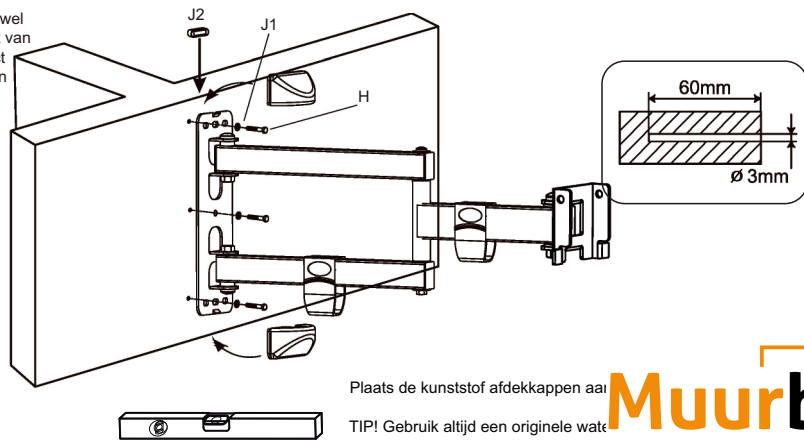
STAP 1 Bevestiging op een beton / stenen wand of houten wand

Plaats de waterpas zowel bovenop als de zijkant van de muurplaat om exact waterpas te bevestigen

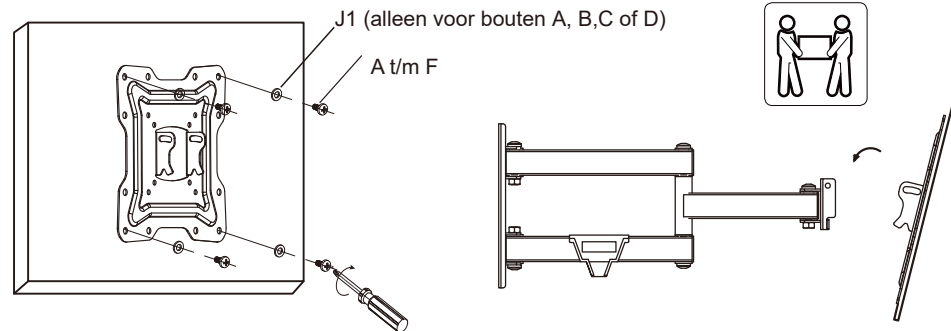


STAP 2 Bevestiging op een houten wand

Plaats de waterpas zowel bovenop als de zijkant van de muurplaat om exact waterpas te bevestigen



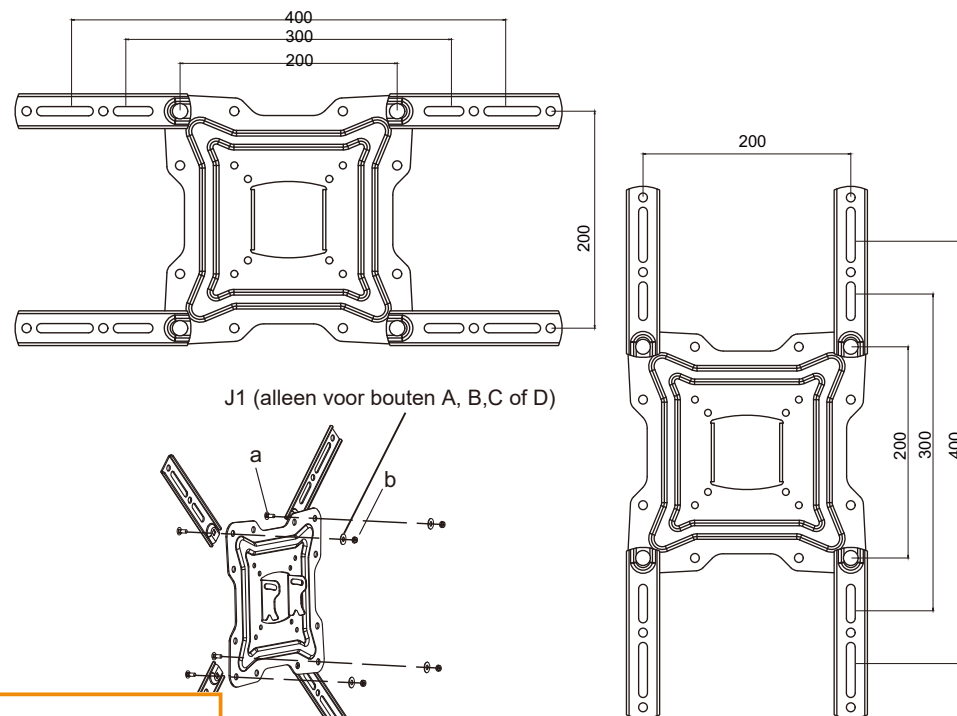
STAP 3A Installatie tv's met VESA 200 aansluiting



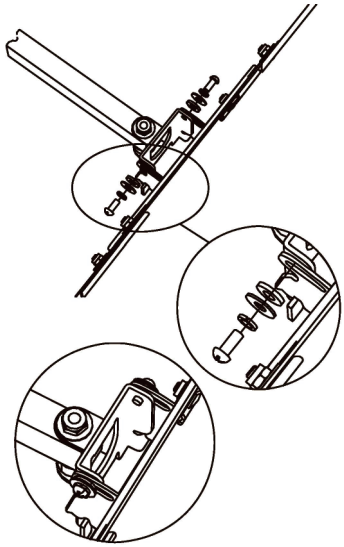
Draai de bouten met een schroevendraaier vast, bevestig de tv met 2 personen; plaats de VESA plaat met de tv aan de muurbeugel.

Gebruik standaard de korte bouten, en bij TV's die niet geheel vlak zijn aan de achterkant gebruik de afstand houders (J1) en gebruik dan ook geschikte langere bouten, plaats deze tussen de tv en de tv plaat. Zie handleiding TV welke bout dikte en lengte gebruikt moeten worden en eventuele extra onderdelen die bij de tv zijn geleverd.

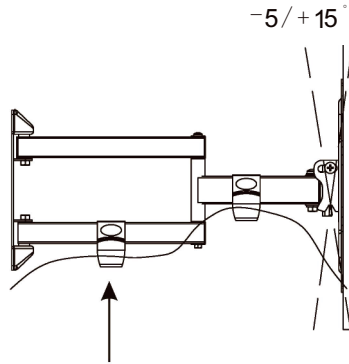
STAP 3B Installatie tv's met andere VESA aansluitingen



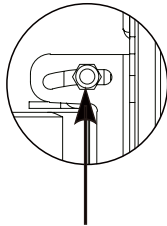
STAP 4 Bevestigen, kabels verwerken & kantelen



Vaszetten van de tv plaat op de beugel



Kabel management: Leid de kabels door de kunststof kabeldoorvoeren en zorg voor genoeg kabel lengte



Kantel positie bepalen

Draai de bout los om de kantel positie te bepalen, éénmaal op de juiste positie draai weer vast