

CI

ATTENZIONE!

WARNING! CORRECT ASSEMBLY IS ESSENTIAL. MISASSEMBLED PRODUCTS FALL OUTSIDE THE RESPONSIBILITY OF THE MANUFACTURER.

Thank you for your purchase of A-PEQ APL-LED product. Following the instructions in this manual will enable you to obtain maximum performance. Your A PEQ APL-LED product has been manufactured wth advanced technology and quality management throughout every process stage.

ASSEMBLY

Installation on surface – APEQ APL-LED is suitable only for attaching to walls made of: concrete, concrete hollow blocks, heavy solid bricks and wood studs. Do not install to dry wall or wood panel! For weaker walls please consult your installer or supplier

- Checking the installation to the wall – After the mount shelf is mounted, load it wth the weight instructed in the assembly instructions.
- Checking the electrical appliance installation – Make sure that the electrical appliance is well harnessed or placed and cannot fall down or slip.
- Maintenance –A month after installation check that: 1. The wall plate is well attached to the wall. 2. The bolts, nuts and belt have not been loosened. 3. The electrical appliance is well attached to the mount. Repeat this check every six months afterwards. If you find a need to correct the installation, take down the electrical appliance and correct according to the instructions.

GUARANTEE CONDITIONS

• A PEQ APL-LED lifetime guarantees that if a fault occurs which is caused by a defect in material or workmanship, A PEQ APL LED shall at its sole option and as distributor’s exclusive remedy, either repair or replace the product provided proof of purchase and written notice of non-conformance are received by A-PEQ APL-LED

- In case of a claim under guarantee, the product should be returned to the authorised distributor together with the original purchase ticket (invoice, docket or receipt). The purchase ticket should clearly state the name of the supplier and the date of purchase.
- The guarantee will be void if:
 - The product is NOT assembled in accordance with the instructions.
 - The product has been modified or repaired.
 - The fault is the result of external causes i.e. causes other than material or workmanship, such as normal wear friction damages, defects caused by loosened screws/nuts.
 - The product is applied for other destiny or function that is not recommended by the manufacturer.

Please retain this manual for future reference.

SUBJECT TO PRINTING ERRORS AND TECHNICAL AMENDMENTS

ATTENZIONE!

ATTENZIONE!

ATTENZIONE!

FR

ATTENTION! UN MONTAGE CORRECT EST ESSENTIEL. DANS LE CAS D'UN MONTAGE NON CONFORME AVEC LES INSTRUCTIONS FOURNIES LA RESPONSABILITE DU FABRICANT NE PEUT ÊTRE ENGAGÉE.

Merci de votre achat d'un produit A PEQ APL-LED. En suivant les instructions de ce manuel vous obtiendrez les performances maximum. Votre produit A PEQ APL-LED a été fabriqué avec des critères de haute technologie et des contrôles qualité tout au long de sa fabrication.

MONTAGE

- Structure du mur – APEQ APLLED est compatible seulement avec des murs constituée de: Béton, parpeints de béton, agglø de ciment, briques pleines et charente en bois. Ne pas installer sur des cloisons "sèches" type Plaque de plâtre ou panneaux de bois. Pour ces types de structure contacter votre revendeur ou installateur

- Contrôle de la fixation au mur –Après le montage de la pièce murale contrôler la resistance avec la charge maximum indiquée sur la notice de montage.
- Contrôler tous les éléments de l'installation électrique connections correctes et fixations des différents câbles et boîtiers.
- Maintenance – un mois après l'installation vérifier:
 1. la fixation dusupport surle mur
 2. le seerage des différents boulons, écrous et vis.
 3. L'installation et la fixation des éléments électriques
- Répéter ces contrôles tous les six mos. Si vous décelez des corrections à apporter à l'installation, déconnectez les éléments électriques et suivez les instructions de la notice de montage.

CONDITIONS DE GARANTIE

Les produits A PEQ APL-LED bénéficient d'une garantie à vie en ce qui concerne les matériaux et la fabrication de ceux-ci. Le distributeur des Produits A PEQ APL-LED devra réparer ou échanger le produit associé à sa preuve d'achat et le document de non-conformité reçu par A-PEQ APL-LED

Dans le cas de la validité de la garantie, le produit devra être retourné au distrbuteur agréé accompagné de sa preuve d'achat (facture, ticket de caisse ou reçu). La preuve d'achat devra impérativement mentionner le nom du revendeur et la date d'achat.

La garantie sera non valide si:

- Le produit n'a pas été assemblé est installé conformément aux instructions.
- Le produit a été modifié ou réparé
 - La cause de demande de validation de la garantie ne concerne pas les matériaux et la fabrication du produit. Usure provoquée par le frottement anormal des vis et écrous de fixations.
- La destination et l'utilisation du produit est tout autre que celle définie par le fabricant.

Conserver ce document pour tout utilisation future.

SUJET AUX ERREURS D'IMPRESSION ET AUX ÉVOLUTIONS TECHNIQUES

ATTENZIONE!

ATTENZIONE!

ATTENZIONE!

Внимание! Правильная сборка изделия чрезвычайно важна для его безопасной эксплуатации. Производителъ не несет ответственности за падение изделия в силу несоблюдения пользователем правил сборки и установки, изложенных в данной инструкции.

Благодарим Вас за то, что вы выбрали продукт серии A-PEQ APL LED. Чтобы Ваша покупка служила долго, просим вас следовать данной инструкции. Изделия A PEQ APL-LED производится с использованием передовых технологий, а каждая ступень производства строго контролируется современной системой менеджмента качества.

СБОРКА

Выбор поверхности для монтажа

A PEQ APL-LED рассчитан на установку на капитальные стены зданий, сделанных из бетонного монолита, бетонных блоков, твердого кирпича и деревянного бруса. Не пытайтесь установить крепежи A-PEQ APL-LED на влажные стены или стены, обшитые деревянными панелями. При монтаже на стены, сделанные из других материалов, проконсультируйтесь со своим инсталлятором или поставщиком.

Проверка надежности инсталляции

Для проверки надежности установки настенного крепления после монтажа обеспечьте изделием нагрузку, указанную в инструкции по сборке.

Проверка надежности установки электрических приборов

Удостоверьтесь, что закрепленный с помощью изделия A PEQ APL LED плазменный или LCD телевизор установлен надежно и не может упасть.

Обслуживание

Спустя месяц после установки проверьте, что: 1. Упорная пластина крепления плотно прилегает к стене. 2. Болты и соединения изделия A PEQ APL-LED не были ослаблены. 3. Плазменный или LCD телевизор надежно установлен в настенном креплении.
После этой проверки через каждые шесть месяцев. Если возникнет необходимость исправить недостатки установки, снимите с крепления установленный на нем телевизор и действуйте согласно инструкциям.

ГАРАНТИЙНЫЕ УСЛОВИЯ

На изделия A PEQ APLLED распространяется пожизненная гарантия производителя. Если изделие вышло из строя и причина неисправности – дефект материала или производства, изготовитель обязуется за свой счет отремонтировать продукт или заменить его при наличии документов, подтверждающих покупку, и письменного уведомления о выявленных недостатках.
Для выполнения гарантийных обязательств изделие должно быть возвращено поставщику вместе с документами, подтверждающими покупку. В документах должны присутствовать название компании-поставщика и дата приобретения.

Гарантийные обязательства не распространяются в следующих случаях:

- изделие не было собрано в соответствии с инструкцией;
- изделие подвергалось изменению в конструкции или неавторизованному ремонту;
- изделие получило повреждения в результате каких-либо внешних факторов (кроме дефекта материала), например естественного износа или ослабления винтовых креплений;
- изделие использовалось не по назначению и в условиях, не рекомендованных изготовителем.

Пожалуйста, сохраните данное руководство для возможного будущего обращения за сервисной поддержкой

I

ATTENZIONE!

IL PRODOTTO DEVE ESSERE MONTATO CORRETTAMENTE. IL FABBRICANTE NON SARA' RESPONSABILE PER PRODOTTI MONTATI IN MODO NON CORRETTO.

Ci complimentiamo e Vi ringraziamo per aver acquistato un prodotto A PEQ APL-LED. Per ottenere le massime prestazioni dal vostro acquisto e per completare con stile i vostri ambienti, vi consigliamo di seguire le istruzioni contenute nel presente manuale.

MONTAGGIO

- Parete: A PEQ APL-LED è adatto solo per fissaggio su pareti fatte di cemento armato, mattoni pieni e mattoni pesanti forati. Non montare su muri in cartongesso o su pareti di legno! Per eventuali pareti sottili vi preghiamo di voler consultare il vostro installatore di fiducia o il fornitore

- Controllare il fissaggio a parete dopo il montaggio della piastra a muro, provame la tenuta con il medesimo peso di portata indicato nelle istruzioni di assemblaggio.
- Controllare il fissaggio dello schermo: assicurarsi che lo schermo TV sia ben posizionato ed avvitato, per evitare così ogni eventuale possibile caduta.
- Consigli: a distanza di 1 mese dall'installazione, controllare che: 1 la piastra sia ben fissata a parete; 2 dadi, viti e fissaggi viano siano ancora ben ancorati; 3 l'apparecchio sia ben fissato al supporto. Nel caso in cui pensiate di dover intervenire sull'installazione, occorre dapprima togliere lo schermo TV, per poi eseguire l'intervento secondo le istruzioni.

GARANZIA

- A-PEQ APL-LED garantisce i prodotti contro eventuali difetti di materia prima o di lavorazione e provvederà, a titolo di unico rimborso, a riparare o sostituire, a sua scelta, il prodotto, a condizione che venga consegnata la relativa prova di acquisto, unitamente ad una comunicazione scritta indicante la non conformità dell'oggetto.

- In caso di reclamo in garanzia, il prodotto dovrà essere rispedito al distributore autorizzato insieme alla prova di acquisto originale (fattura, bolia di consegna, ricevuta). La prova di acquisto dovrà indicare chiaramente il nome del fornitore e la data di acquisto.
- La garanzia decade se:
 - il prodotto NON è stato montato secondo quanto indicato nelle istruzioni
 - il prodotto è stato manomesso, modificato o riparato
 - il guasto è stato provocato da cause esterne ad esempio cause non inerenti a materie prime o lavorazione, ossia normale usura, danni per errati movimenti, difetti causati da perdita di vitalità
 - il prodotto è stato impiegato per una destinazione d'uso o funzione diversa da quella indicata dal fabbricante

ATTENZIONE!

Conservare il presente manuale d'installazione per eventuale consultazione

SOGGETTO A POSSIBILI ERRORI DI STAMPA E CON RISERVA DI MODIFICHE TECNICHE

P

ATTENZIONE!

ATTENZIONE!

Atenção ! Uma correcta montagem é essencial. Uma má montagem dos produtos retira toda a responsabilidade do fabricante.

Obrigado pela sua compra do produto APL-LED da A PEQ. Ao seguir as instruções deste manual permiti-lo-à de obter o desempenho máximo O seu produto de APL-LED do A PEQ foi produzido com a mais avançada tecnologia e qualidade durante todas as etapas do processo

ATTENZIONE!

ATTENZIONE!

ATTENZIONE!

Superfície da instalação - o A-PEQ APL-LED é apropriado somente para unir às paredes feitas de: betão, tijolos contínuos pesados e paredes consistentes de madeiras. Para umas paredes mais fracas consulte seu instalador ou fornecedor

Verificação da instalação na parede – depois de montado carregue-o com o peso indicado no manual de montagem.

Verificação da instalação do dispositivo eléctrico - certifique-se de que o dispositivo elétrico está bem aplicado ou colocado e não possa cair ou deslizar.

ATTENZIONE!

CONDIZIONI DELLA GARANTIA

• a garanzia do tempo de vida do APL-LED da A PEQ garante que se uma falha ocorrer no produto, esta será causada por um defeito no material ou pelo mau manuseamento do consumidor, o A PEQ APL-LED deve em sua única opção e como o remédio exclusivo do distribuidor reparar ou substituir o produto fornecido em troca da prova da compra e o envio para a A PEQ APL-LED da observação escrita da não-conformidade.

- Em caso de uma reivindicação sob a garantia, o produto deve ser retornado ao distribuidor junto com o bilhete original da compra (factura ou recibo). O bilhete da compra deve claramente indicar o nome do fornecedor e a data da compra.
- Agarantia será anuladase:
 - O produto não for montado de acordo com as instruções
 - Os produtos foram modificados ou reparados.
 - A falha é o resultado de causas externas isto é, causas à excepção do material, tal como o desgaste normal, os danos da fricção, defeitos causados pelos parafusos/porcas mal enroscados
 - O produto é aplicado para o outro destino ou função que não é recomendada pelo fabricante.

Por favor conserve este manual para uma futura observação.

ATTENZIONE!

ATTENZIONE!

ATTENZIONE!

ATTENZIONE!

ATTENZIONE!

ATTENZIONE!

F

ATTENZIONE!

ATTENZIONE!

توجه!
ویں ساتھ ساتھ وزن و قیمت سے زیادہ اہمیت ہے۔
تعمیراتی عمل کے لیے، ہمیں اس کی وضاحت کرنے کی ضرورت ہے۔

ان کے ساتھ ساتھ وزن و قیمت سے زیادہ اہمیت ہے۔
تعمیراتی عمل کے لیے، ہمیں اس کی وضاحت کرنے کی ضرورت ہے۔

تعمیراتی عمل کے لیے، ہمیں اس کی وضاحت کرنے کی ضرورت ہے۔

تعمیراتی عمل کے لیے، ہمیں اس کی وضاحت کرنے کی ضرورت ہے۔

تعمیراتی عمل کے لیے، ہمیں اس کی وضاحت کرنے کی ضرورت ہے۔

تعمیراتی عمل کے لیے، ہمیں اس کی وضاحت کرنے کی ضرورت ہے۔

تعمیراتی عمل کے لیے، ہمیں اس کی وضاحت کرنے کی ضرورت ہے۔

تعمیراتی عمل کے لیے، ہمیں اس کی وضاحت کرنے کی ضرورت ہے۔

تعمیراتی عمل کے لیے، ہمیں اس کی وضاحت کرنے کی ضرورت ہے۔

تعمیراتی عمل کے لیے، ہمیں اس کی وضاحت کرنے کی ضرورت ہے۔

NL

BELANGRIJK! CORRECTE INSTALLATIE IS NOODZAKELIJK. ONJUIST GEïNSTALLEERDE PRODUCTEN VALLEN BUITEN DE VERANTWOORDELIJKHEID VAN DE FABRIKANT

Gefeliciteerd met de aankoop van de A PEQ APL-LED. Door het volgen van de instructies van deze installatie handleiding zorgt ervoor dat u verzekerd bent van de maximale prestaties van dit artikel. De A PEQ APL-LED is geproduceerd met geavanceerde technologie en kwaliteitsbeheer in elke fase van het productie proces.

INSTALLATIE

Installatie ondergrond van de A PEQ APL-LED; alleen te gebruiken op stenen of betonnen muren en stevige houten achtergronden. Niet te gebruiken op gipskarton of houtplaat wanden. Bij twijfel raadpleeg altijd een gekwalificeerde installateur of u leverancier.
Controleer de installatie bevestigd aan de muur nadat de muurbegel is gemonteerd, overschreed nooit het maximale gewicht wat wordt aangegeven in de installatie handleiding.
Controleer de elektrische installatie, zorg ervoor dat correct is geïnstalleerd en niet eruit kan vallen of gj den.
Onderhoud – Controleer één maand na installatie: 1. Dat de muurplaat nog steeds stevig zit gemonteerd aan de muur. 2. De bouten in de tv nog goed vastzitten. 3. De elektrische installatie van b voorbeeld de stroom kabel nog steeds correct is geïnstalleerd en niet uit kan vallen of gj den.
Herhaal dit elke zes maanden nadat dit artikel is gemonteerd, mocht u bij controle ontdekken dat er iets niet juist is herhaal dan de stappen in de installatie handleiding.

GARANTIE BEPALING EN VOORWAARDEN

• A-PEQ APL-LED is gemaakt van duurzame materialen en heeft een levenslange garantie op eventuele gebreken in materialen of fabricage. A-PEQ garandeert, dat indien gedurende de garantieperiode van het product gebreken optreden, de het gevolg zij van materiaal- en/of fabricagefouten, het product ter beoordeling kosteloos wordt hersteld of zonnodig vervangen.De garantie geldt uitsluitend niet voor normaal voorkomende slijtage.

- Indien op de garantie een beroep wordt gedaan, dient het product te worden aangeboden met overleg van de originele aankoopbewijs (factuur, kassabon of kwitantie). Uit de aankoopbon dienen duidel gj de naam van de leverancier en de aankoopdatum te zijn vermeld.

De garantie vervalt als

- het product niet is gemonteerd, geboord, en gebruikt is volgens de gebruiksaanw(zing) veranderingen zijn aangebracht of reparatie zijn uitgevoerd
- indien een gebrek het gevolg is van externe (buiten het product gelegen) oorzaken zoals b voorbeeld blikseminslag, wateroverlast, brand, krassen, blootstelling aan extreme temperaturen, weersomstandigheden, oplosmiddelen of zuren, verkeerd gebruik of onachtzaamheid;
- het product wordt gebruikt voor andere apparatuur dan is vermeld op of in de verpakking

Lees alle veiligheidsinstructies, volg ze op, en bewaar ze zodat u ze ook in de toekomst kunt raadplegen.

DISCLAIMER: ALLE INFORMATIE OMDER VOORBEHOUD VAN TYPEFOUTEN, TECHNISCHE SPECIFICATIES VANAF SIND EN DE ERKENNEN ELK GEWENST MOMENT VERANDERD WORDEN.



ATTENZIONE!

ATTENZIONE!

ATTENZIONE!

ATTENZIONE!

ATTENZIONE!

ATTENZIONE!

ATTENZIONE!

ATTENZIONE!

ATTENZIONE!

ATTENZIONE!

ATTENZIONE!

ATTENZIONE!

ATTENZIONE!

ATTENZIONE!

ATTENZIONE!

ATTENZIONE!

ATTENZIONE!

ATTENZIONE!

ATTENZIONE!

ATTENZIONE!

ATTENZIONE!

ATTENZIONE!

ATTENZIONE!

ATTENZIONE!

ATTENZIONE!

ATTENZIONE!

ATTENZIONE!

ATTENZIONE!

ATTENZIONE!

ATTENZIONE!

ATTENZIONE!

ATTENZIONE!

ATTENZIONE!

ATTENZIONE!

ATTENZIONE!



D

ACHTUNG! DIE RICHTIGE MONTAGE DES PRODUKTS IST VORAUSSETZUNG DAFÜR; DASS DER HERSTELLER IRGENDINE HAFTUNG ÜBERNIMMT.

Danke für Ihren Kauf eines A PEQ APL-LED-Produkts. Um dieses optimal nutzen zu können, befolgen Sie bitte die Anweisungen in dieser Anleitung. Die Herstellung Ihres A-PEQ APL-LED-Produkts erfolgte mittels fortschrittlicher Technologie, wobei sämtliche Arbeitsgänge im Rahmen des Qualitätsmanagements überwacht wurden.

MONTAGE

- Montageuntergrund – A PEQ APL LED ist nur zur Anbringung an Wänden aus Beton, Betonhohlblöcken, massivem Mauerwerk und Holzbalken geeignet. Nicht an Trockenbauwänden oder Holzpaneelen anbringen! Bei schwächeren Wänden halten Sie bitte Rücksprache mit Ihrem Monteur oder Lieferanten.

- Überprüfung der Wandmontage – Nach der Montage der Halterung/Glasplatte belasten Sie diese bitte mit dem in den Montageanweisungen angegebenen Gewicht.
- Überprüfung der Gerätemontage – Vergewissern Sie sich, dass das Gerät so befestigt und positioniert ist, dass es nicht herunterfallen oder verrutschen kann.

Instandhaltung – Einen Monat nach der Montage überprüfen Sie bitte, ob 1) die Wandplatte fest an der Wand befestigt ist, 2) Schrauben, Muttern und Gurt sich nicht gelöst haben, 3) das Gerät fest an der Halterung befestigt ist. Wiederholen Sie danach diese Überprüfung alle sechs Monate. Falls Sie es für nötig befinden, Korrekturen an der Montage vorzunehmen, entleeren Sie das Gerät und führen Sie dann die nötigen Arbeiten entsprechend der Anweisung durch.

GARANTIEBEDINGUNGEN

• A PEQ APL-LED bietet eine lebenslange Garantie gegen Defekte durch Material- oder Verarbeitungsfehler: In einem derartigen Fall wird A PEQ APL-LED unter der Voraussetzung, dass ihm der Kaufnachweis und eine schriftliche Reklamation vorgelegt werden, nach eigenem Gutdünken und als ausschließliche Abhilfe des Vertriebspartners das Produkt entweder reparieren oder umtauschen.

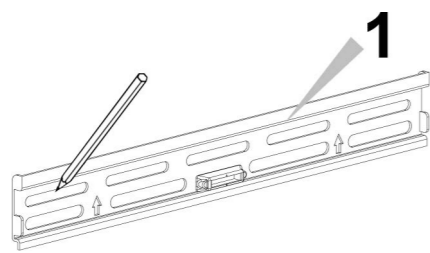
- Bei Garantieansprüchen ist das Produkt mit dem Original des Kaufbelegs (Rechnung, Kassabon oder Quittung) an einen Vertragshändler zurückzugeben. Aus dem Kaufbeleg müssen der Name des Lieferanten und das Kaufdatum eindeutig hervorgehen.
- Die Garantie erlischt in folgenden Fällen:
 - Falls das Produkt NICHT entsprechend der Anweisungen montiert wurde.
 - Falls das Produkt modifiziert oder repariert wurde.

Falls der Defekt auf äußere Einwirkung wie gewöhnliche Abnutzung, Abrieb Schäden oder gelockerte Schrauben/Muttern, also nicht auf Material- oder Verarbeitungsfehler zurückzuführen ist.

Falls das Produkt für Zwecke und Funktionen verwendet wurde, die nicht vom Hersteller empfohlen sind.

Bitte bewahren Sie diese Anleitung auf, da Sie sie eventuell noch einmal brauchen.

DRUCKFEHLER UND TECHNISCHE ÄNDERUNGEN VORBEHALTEN



Bepaal de positie van de Muurbeugel met de ingebouwde waterpas en teken deze af op de muur, zorg ervoor dat de ondergrond vlak en waterpas is

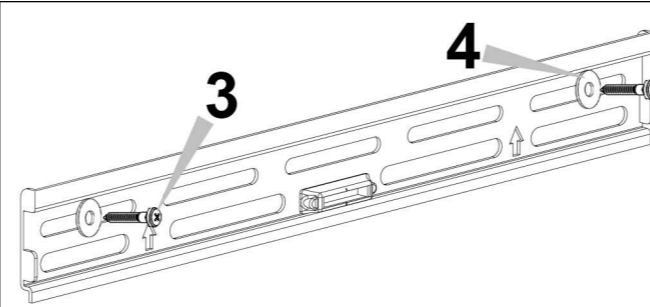


Boor de gaten in de muur

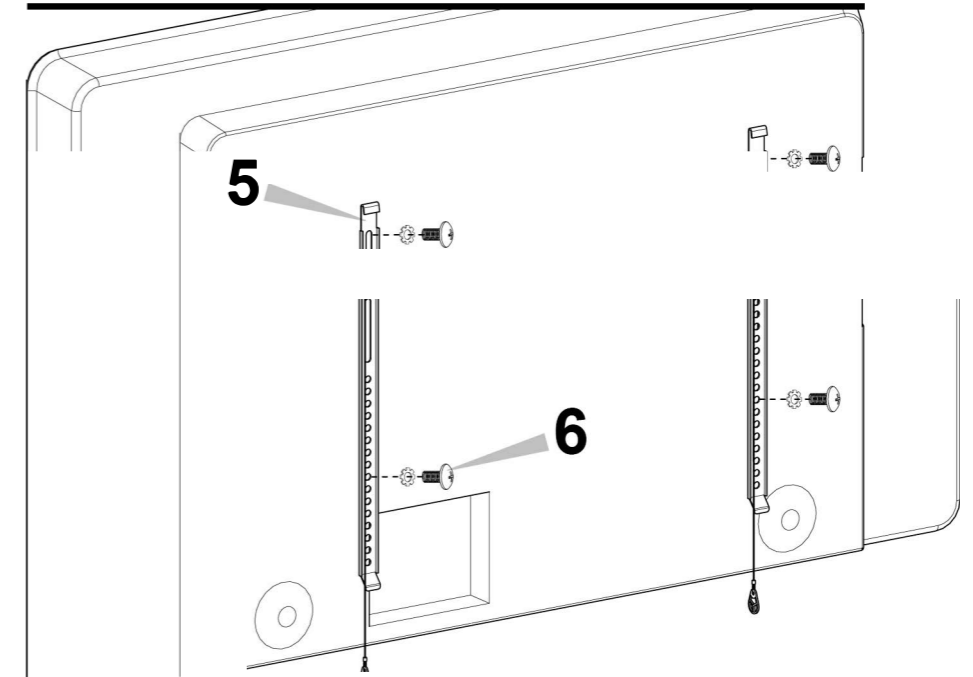


2

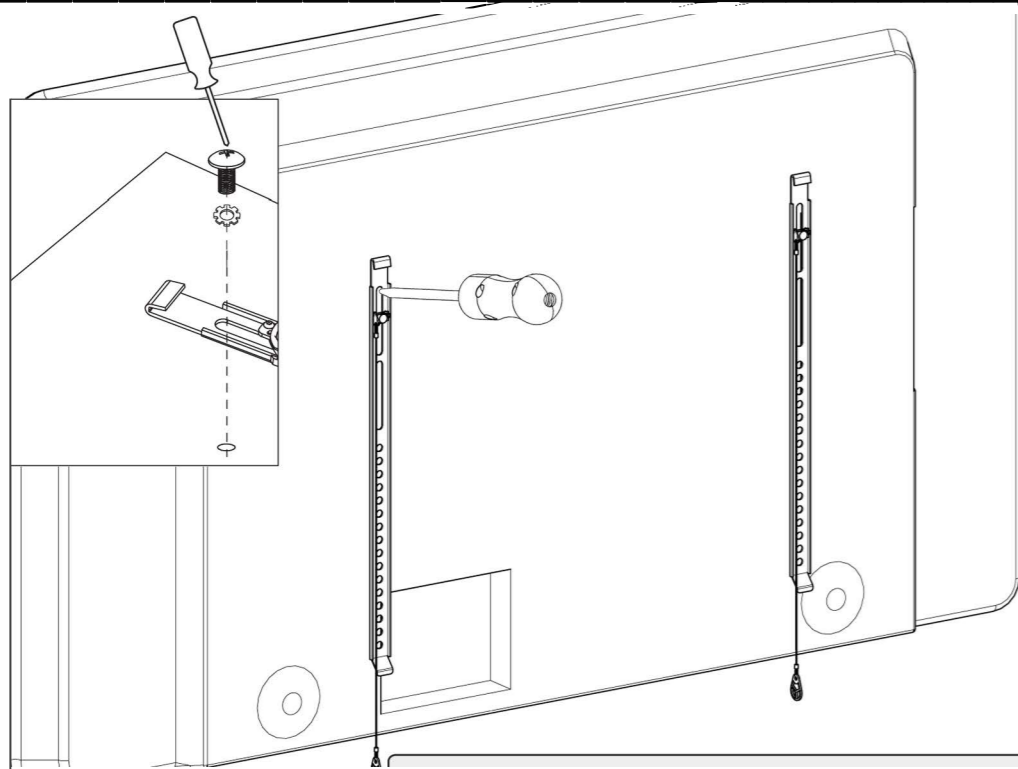
steek de pluggen in de muur* en klop deze met een hamer zachtjes aan zodat de plug vlak is met de muur
* Gebruik deze pluggen nooit op gipsplaten



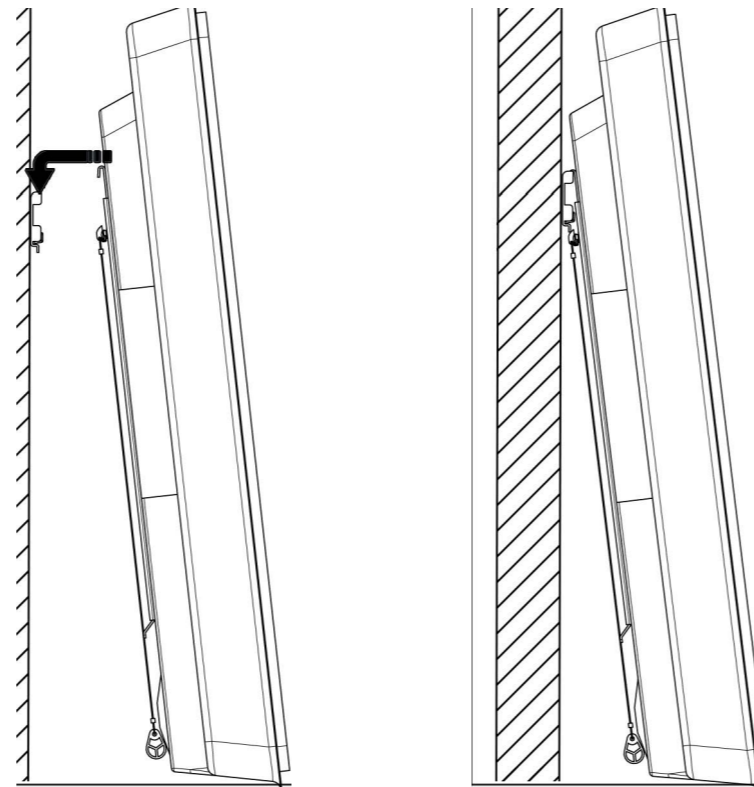
Bevestig de muurbeugel aan de muur



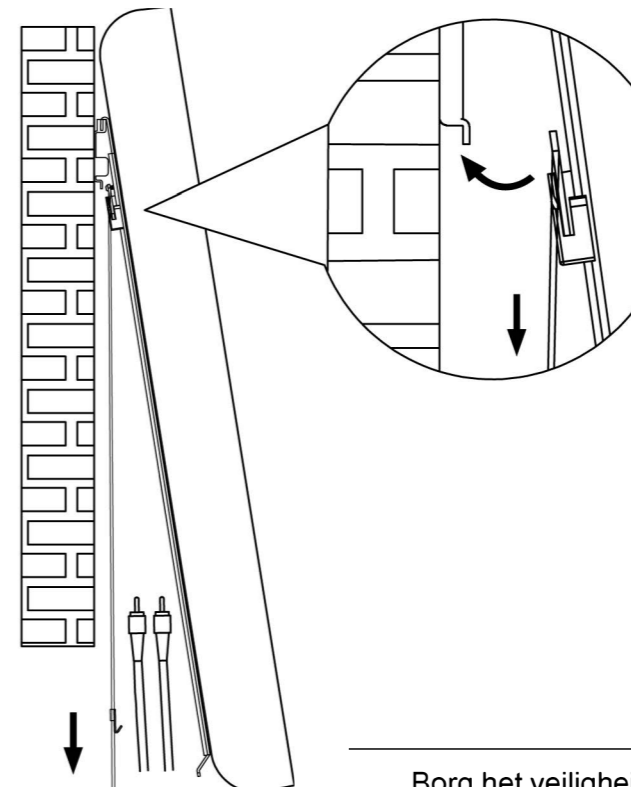
Schroef de strips op de TV.
- Zorg ervoor dat van beide strips de bevestigingsleuf naar beneden zijn gericht
- Gebruik de juiste bouten (en ringen) om de strips op de tv te bevestigen (raadpleeg de handleiding van de tv voor de juiste bout maat)



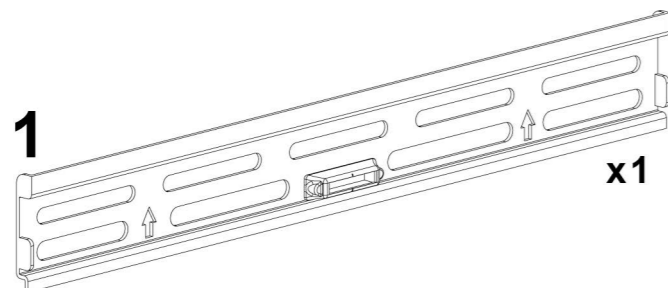
Draai de bouten goed vast in de TV



Haak de tv aan de muurbeugel (2 personen)



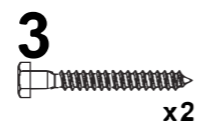
Borg het veiligheidssysteem



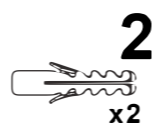
x1

5

x2



x2



x2

6

M5x12



x4

M6x12



x4

M8x12



x4

M8x25



x4

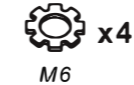


x2

M5



x4



x4



x4



muurbeugel.nl